

СЕРИЯ СХ



DS PROAUDIO

РУКОВОДСТВО ПОЛЬЗОВАТЕЛЯ СХ 106

СЕРИЯ СХ

Серия СХ предназначена для малых/средних инсталляций и мобильной работы. Включает в себя коаксиальные сателлиты и активные сабвуферы.

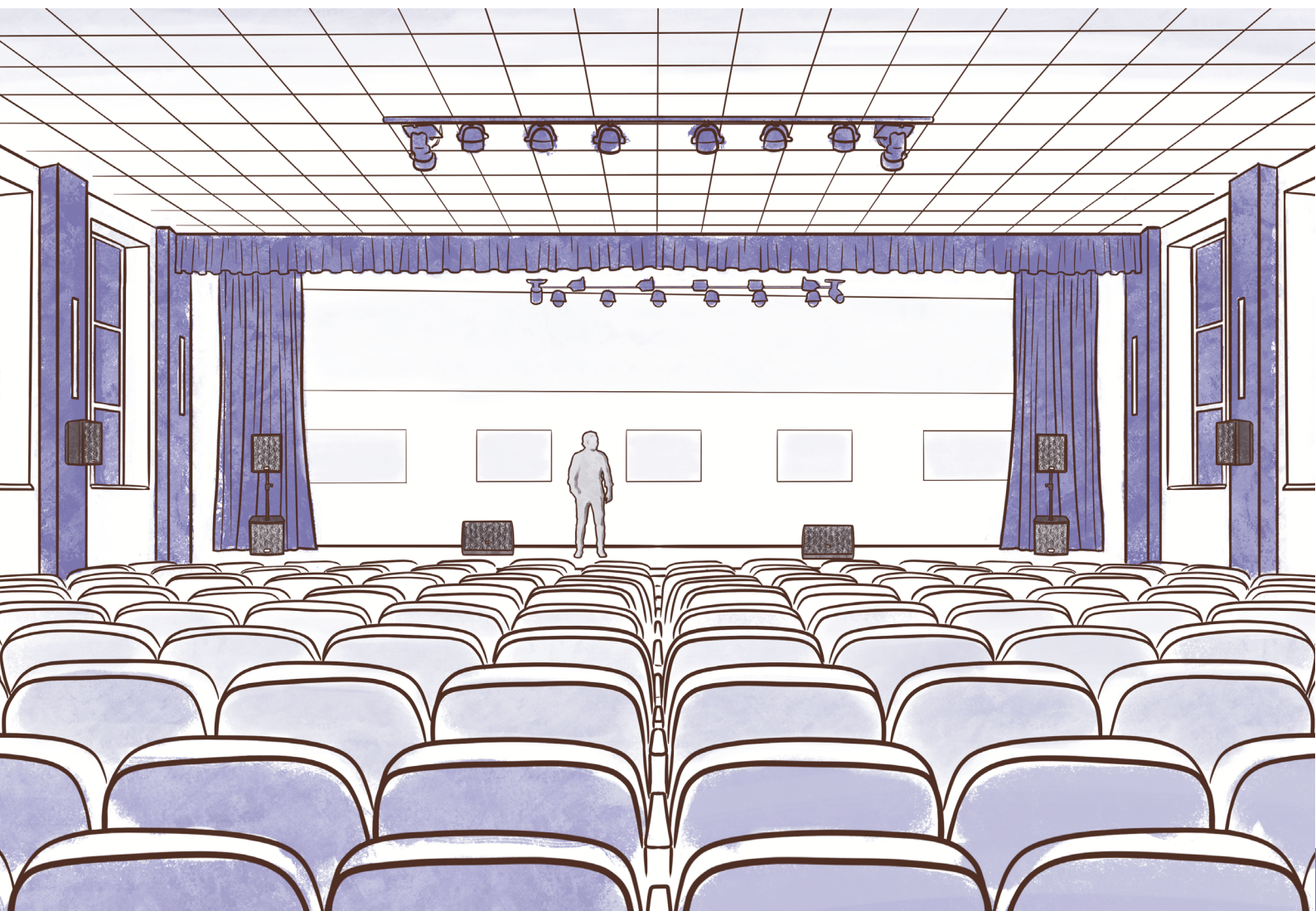
Акустические системы комплектуются высокочастотным драйвером и динамиками собственного производства.

Встроенный усилитель (в активных версиях) имеет DSP-модуль.

Корпуса акустических систем выполнены из многослойной березовой фанеры.

При разработке серии упор делался прежде всего на качество звучания и тональный баланс, что и определило выбор коаксиальной конструкции динамика в широкополосных АС данной серии.

Параметры и преднастройки акустических систем просчитаны таким образом, чтобы составлять полноценные и сбалансированные комплекты для воспроизведения всего частотного диапазона. Все широкополосные сателлиты оснащены креплением на стандартную стойку (крепление) диаметром 35 мм, также есть крепления М8 для подвесного монтажа. Сабвуферы оснащены креплением М20, для установки акустической стойки.



СОДЕРЖАНИЕ

■ БЕЗОПАСНОСТЬ МОНТАЖА	4
■ ОПИСАНИЕ	5
■ КОАКСИАЛЬНАЯ ТЕХНОЛОГИЯ	6
■ ИНСТРУКЦИЯ ПО БЫСТРОЙ УСТАНОВКЕ	7
■ СХЕМА ПОДКЛЮЧЕНИЯ АС СХ 106	8
■ ВАРИАНТЫ УСТАНОВКИ АС	9
■ КРЕПЛЕНИЕ-ЛИРА СХ 106 U-BRACKET	10
■ РАЗМЕРЫ АКУСТИЧЕСКОЙ СИСТЕМЫ	11
■ ТЕХНИЧЕСКИЕ ХАРАКТЕРИСТИКИ	12

БЕЗОПАСНОСТЬ МОНТАЖА



ПЕРЕД МОНТАЖОМ И ИСПОЛЬЗОВАНИЕМ ПРОДУКТА ВНИМАТЕЛЬНО ОЗНАКОМЬТЕСЬ С ДАННЫМ РАЗДЕЛОМ ИНСТРУКЦИИ ДЛЯ КОРРЕКТНОЙ И БЕЗОПАСНОЙ УСТАНОВКИ

После ознакомления, сохраняйте инструкцию для будущего использования



**ВНИМАНИЕ ДЛЯ СНИЖЕНИЯ ОПАСНОСТИ ВОЗГОРАНИЯ ИЛИ ПОРАЖЕНИЯ: ЭЛЕКТРИЧЕСКИМ ТОКОМ НЕ ПОДВЕРГАЙТЕ ЭТОТ АППАРАТ ВОЗДЕЙСТВИЮ ДОЖДЯ ИЛИ ВЛАГИ
НЕ СЛЕДУЕТ РАЗМЕЩАТЬ НА ЭТОМ АППАРАТЕ ЕМКОСТИ С ЖИДКОСТЯМИ**

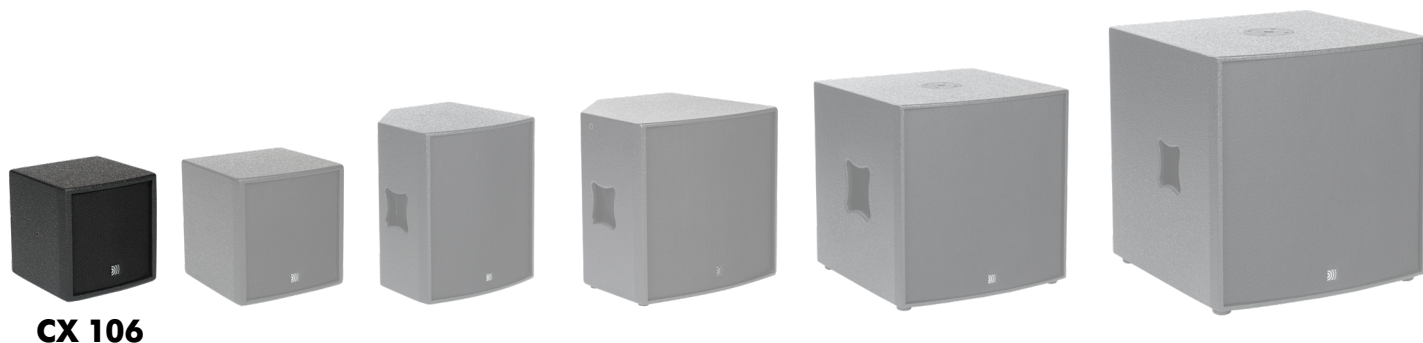
1. Допускается монтаж только к конструкциям, рассчитанным на вес акустической системы
2. Не используйте оборудование вблизи воды.
3. Протирайте только сухой тканью.
4. Не закрывайте вентиляционные отверстия.
5. Устанавливайте аппарат в соответствии с инструкциями производителя.
6. Не устанавливайте вблизи источников тепла таких как радиаторы обогреватели печи, и другие приборы, включая усилители выделяющие тепло.
7. Не пренебрегайте безопасностью заземленных штекеров. Вилка с заземлением имеет три контакта
 - **Контакт заземления предназначен для Вашей безопасности**
8. Защитите шнур питания чтобы по нему или на него нельзя было наступить особенно у розеток, и в местах, где шнур выходит из аппарата.
9. Пользуйтесь стойками, штативами, креплениями, или подставками, рекомендованными в данном руководстве.
 - Соблюдайте осторожность при использовании, чтобы избежать травм или опрокидывания.
10. Отключайте устройство от сети во время грозы или если не пользуетесь устройством в течение, длительного периода времени.
11. За техническим обслуживанием обращайтесь к квалифицированным специалистам
Обслуживание необходимо в следующих случаях:
 - Прибор был каким-либо образом поврежден, например шнур, питания или вилка
 - Посторонние предметы или жидкость попали внутрь.
 - Прибор находился под дождем или во влажной среде, не работает нормально
 - Прибор уронили.
12. Поскольку штепсельная вилка используется для полного отключения электропитания она, всегда должна быть легко доступна.
13. Источники открытого огня, например свечи не должны быть размещены на приборе, или в непосредственной близости от него

Допускается использование только совместимой коммутации

SpeakOn

ОПИСАНИЕ

СЕРИЯ СХ



Пассивная 2-х полосная коаксиальная акустическая система (6"+1"), 155/700 Вт, 8 Ом, угол раскрытия 90°x 90°, частотный диапазон 170-20000 Гц (+/-3 дБ) , звуковое давление продолжительное/пиковое 120/126 дБ, 4 кг.

Серия СХ разработана для применения в небольших инсталляциях и в мобильных усилительных комплектах. Фаза-частотная и амплитудно-частотные характеристики акустических систем отстроены в процессе разработки и тестировании систем таким образом, чтобы для начала работы нужно было выполнять минимальные корректировки звучания, в зависимости от состава и количества используемых акустических систем

В данных системах используются среднечастотные и низкочастотные динамики собственной разработки, высокочастотные драйверы собственного производства.

Коаксиальный динамик:

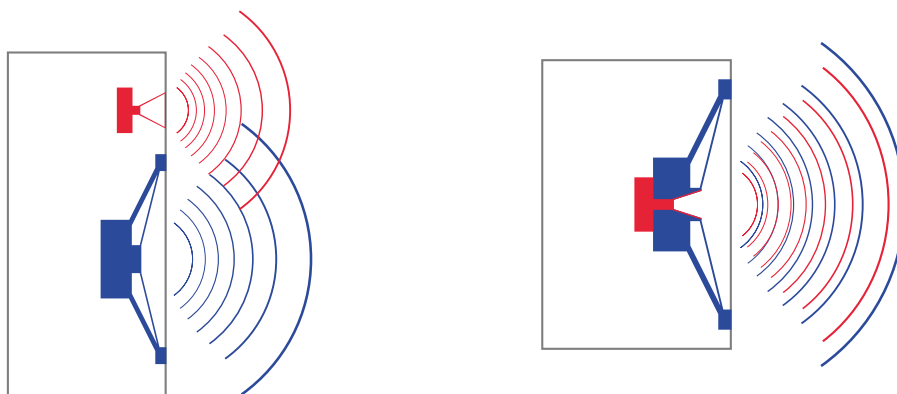
НЧ ферритовый 6" динамик на литой раме с 1,5" катушкой

ВЧ ферритовый 1" драйвер

Подробнее о серии СХ:



КОАКСИАЛЬНАЯ ТЕХНОЛОГИЯ



В большинстве наших акустических систем мы применяем динамики с коаксиальной конструкцией. Особенностью данной конструкции является то, что среднечастотный и высокочастотный излучатели находятся на одной оси (СО совместно-AXIAL ось).

Такой выбор мы сделали не просто так.

Одним из важнейших качественных параметров современных АС является диаграмма направленности. А точнее, фазовая и частотная равномерность покрытия озвучиваемого пространства (АЧХ и ФЧХ). Такая равномерность позволяет обеспечить качество передачи музыкального материала сразу большому количеству слушателей. Особенно это актуально на малых и средних дистанциях, где воспроизведение различных частотных диапазонов разными излучателями не может быть полностью нивелировано удаленностью АС от слушателей.

Наиболее уязвимой для ФЧХ является область стыка между СЧ и ВЧ излучателями, тот частотный диапазон, где еще звучит СЧ-динамик и уже начинает играть ВЧ-драйвер. Эффект интерференции оказывает здесь значительное негативное влияние на формирование равномерной диаграммы направленности. Эта проблема усугубляется тем, что физиологически наш слух особенно чувствителен к фазовым искажениям именно на этих частотах, что связано с соотношением длин и полудлин волн в этом диапазоне с размером нашей головы (а точнее - расстоянием между ушами). Наряду с некоторыми другими способами влияния на эту проблему, наиболее действенным решением является применение коаксиальных динамиков на малых и средних дистанциях. Это позволяет исключить интерференцию и максимально стабилизировать фазовую и частотную характеристики в критическом диапазоне частот, обеспечив при этом качество звучания по всей ширине диаграммы направленности АС.

Данная конструкция построения динамиков имеет и свои недостатки. Первый и главный - сложность конструкции, что влияет на стоимость производства и/или на итоговую мощность, которой можно добиться от акустической системы. Второй – направленность высоких частот, которая без применения специальных волноводов имеет довольно широкую диаграмму направленности, вследствие чего затруднена работа на дальние дистанции.

Динамики и ВЧ-драйверы мы производим сами,, поэтому итоговая стоимость готового изделия получается существенно ниже, чем если бы мы использовали импортные динамики. А повышение итоговой мощности (и надежности динамика) удалось добиться с помощью нашей технологии производства звуковых катушек.

В серии СХ мы не используем рупоры на высокочастотных излучателях в наших акустических системах, что позволяет достичь отличных показателей по равномерности АЧХ и ФЧХ в ближней и средней зоне, а для работы на большие расстояния они не предназначены.

ИНСТРУКЦИЯ ПО БЫСТРОЙ УСТАНОВКЕ

Чтобы быстро запустить CX 106, выполните следующие шаги:

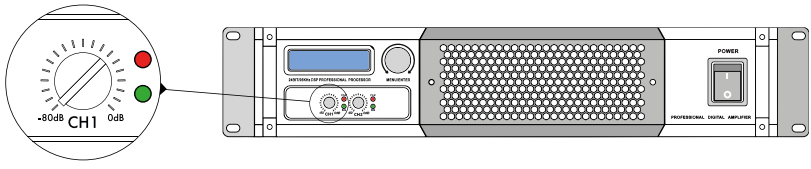
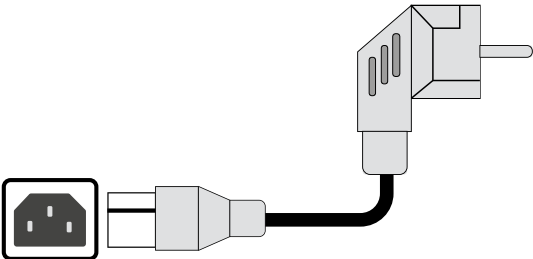
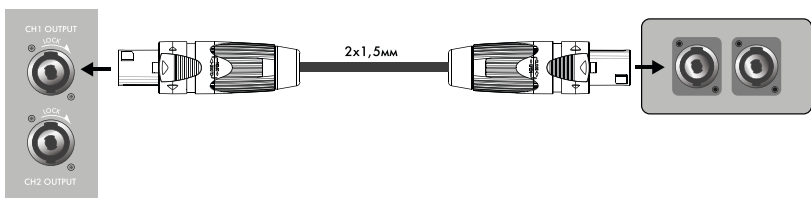
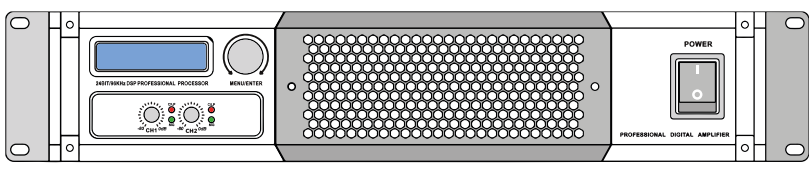
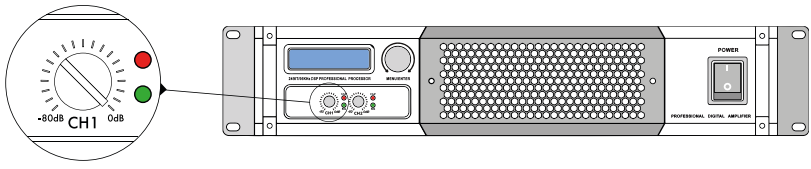
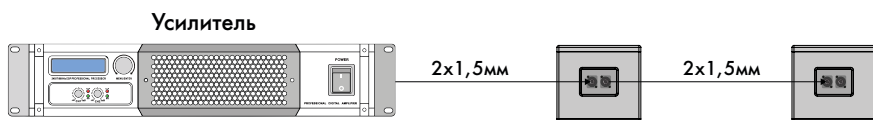
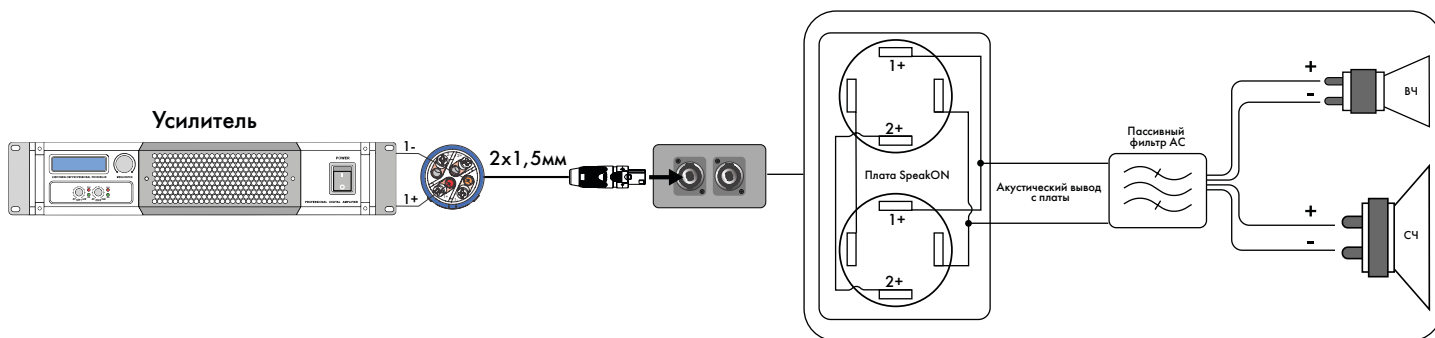
<p>1. Установите регулятор уровня входного сигнала УСИЛИТЕЛЯ INPUT LEVEL в положение -80db.</p>	
<p>2. Подключите сетевой шнур усилителя от заземленной линии к питанию 220В</p>	
<p>3. Подключите провод SpeakON -SpeakON сначала в выходной разъем усилителя, а затем во входной разъем на Задней панели Акустической системы</p>	<p>Разъём на усилителе</p>  <p>Разъём на АС CX 106</p>
<p>4. Включите переключатель POWER (Питание) на усилителе в положение ON (вкл).</p>	
<p>5. Медленно поверните регулятор уровня входного сигнала INPUT LEVEL в желаемое положение. Либо убрать до минимума уровень сигнала на источнике (микшерном пульте), на акустической системе поставить регулятор уровня на 0 dB и регулировать далее уровни сигнала на микшерном пульте.</p>	

СХЕМА ПОДКЛЮЧЕНИЯ АС CX 106



! К ОДНОМУ КАНАЛУ УСИЛИТЕЛЯ ВОЗМОЖНО ПОДКЛЮЧЕНИЕ НЕ БОЛЕЕ 2x АС*

* ПРИ ПОДКЛЮЧЕНИИ К УСИЛИТЕЛЮ, ПОДДЕРЖИВАЮЩЕМУ РАБОТУ С СОПРОТИВЛЕНИЕМ В 2ОМ ДОПУСКАЕТСЯ ПОДКЛЮЧЕНИЕ НЕ БОЛЕЕ 4x АС

Схема расключения разъёма SpeakON / SpeakON

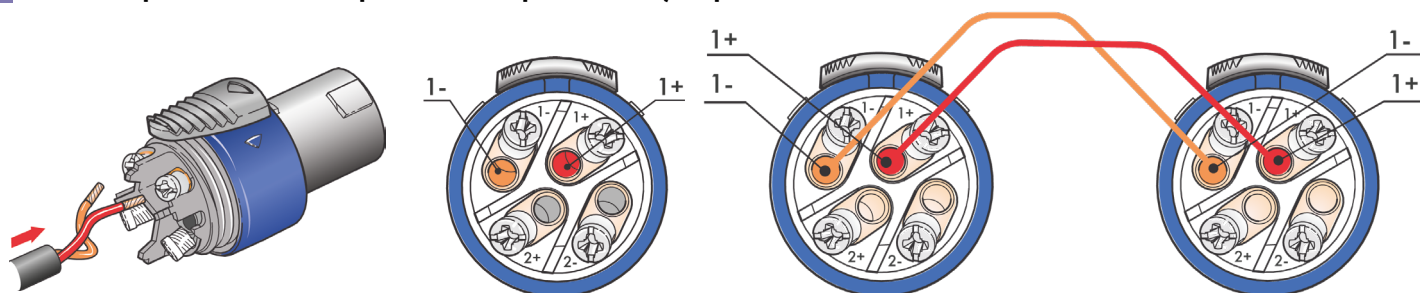
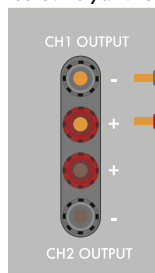
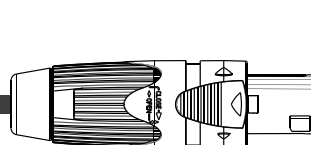


Схема подключения усилителей с зажимными разъёмами

Разъём на усилителе



2x1,5мм



Разъём на АС CX 106

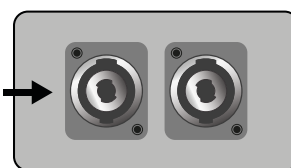
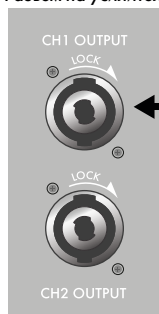
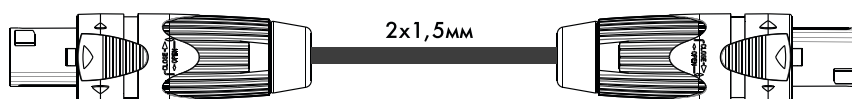


Схема подключения усилителя кабелем SpeakON / SpeakON

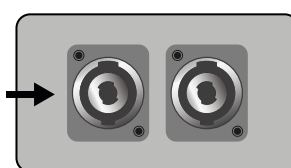
Разъём на усилителе



2x1,5мм

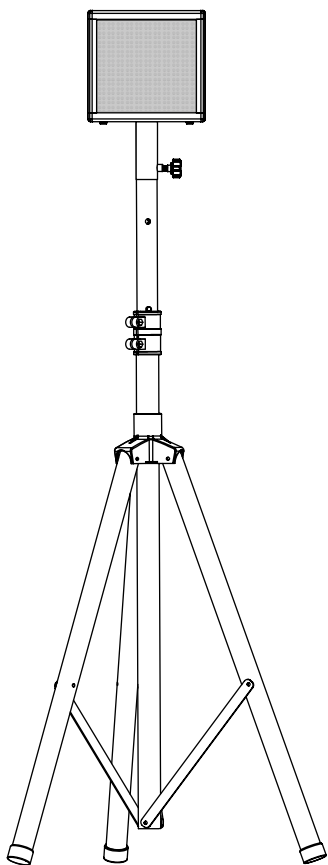


Разъём на АС CX 106

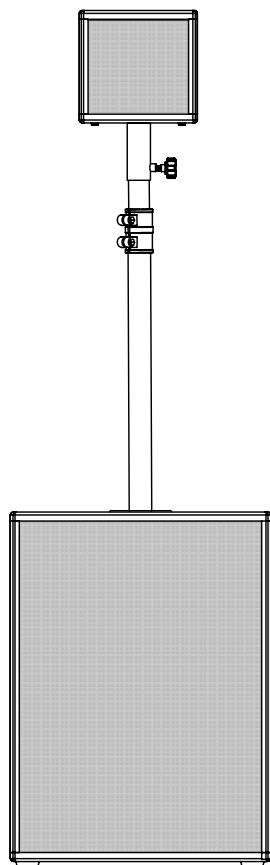


ВАРИАНТЫ УСТАНОВКИ АС

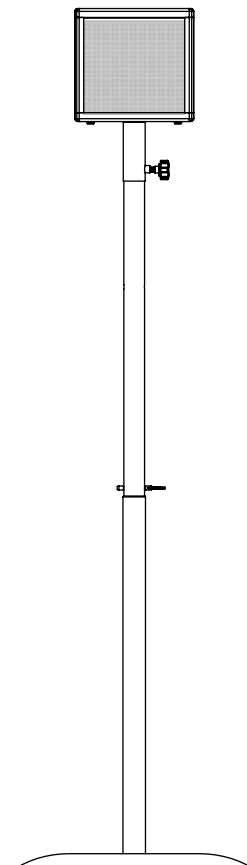
Стойка акустическая через
адаптер-переходник с
резьбой M10



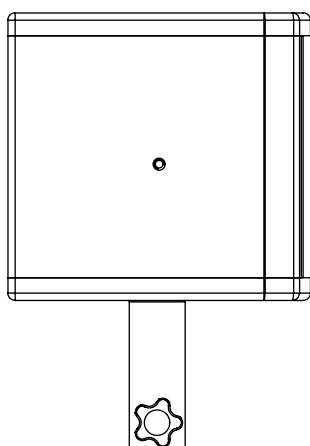
Стойка штанга через
адаптер-переходник с
резьбой M10



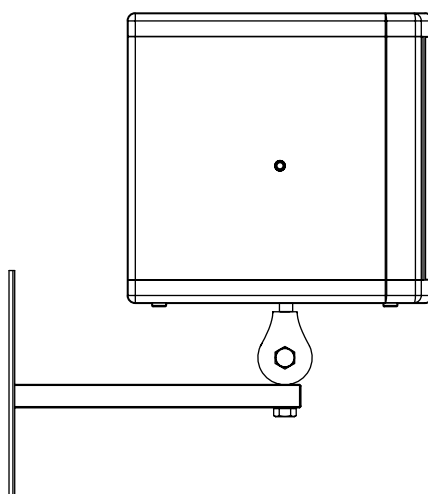
Моноштатив через
адаптер-переходник с
резьбой M10



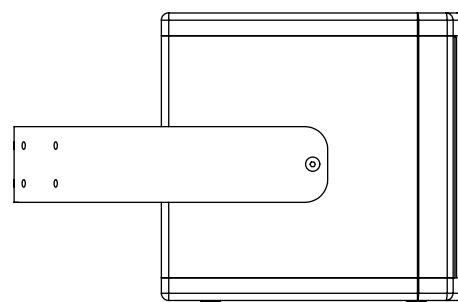
Адаптер-переходник
Ø 35мм/M10
(Gravity GSF36M10M)



Настенный кронштейн
(Euromet BYR/M10)



Установка на лиру
CX 106 U-bracket



* стойки/кронштейны в комплект не входят.

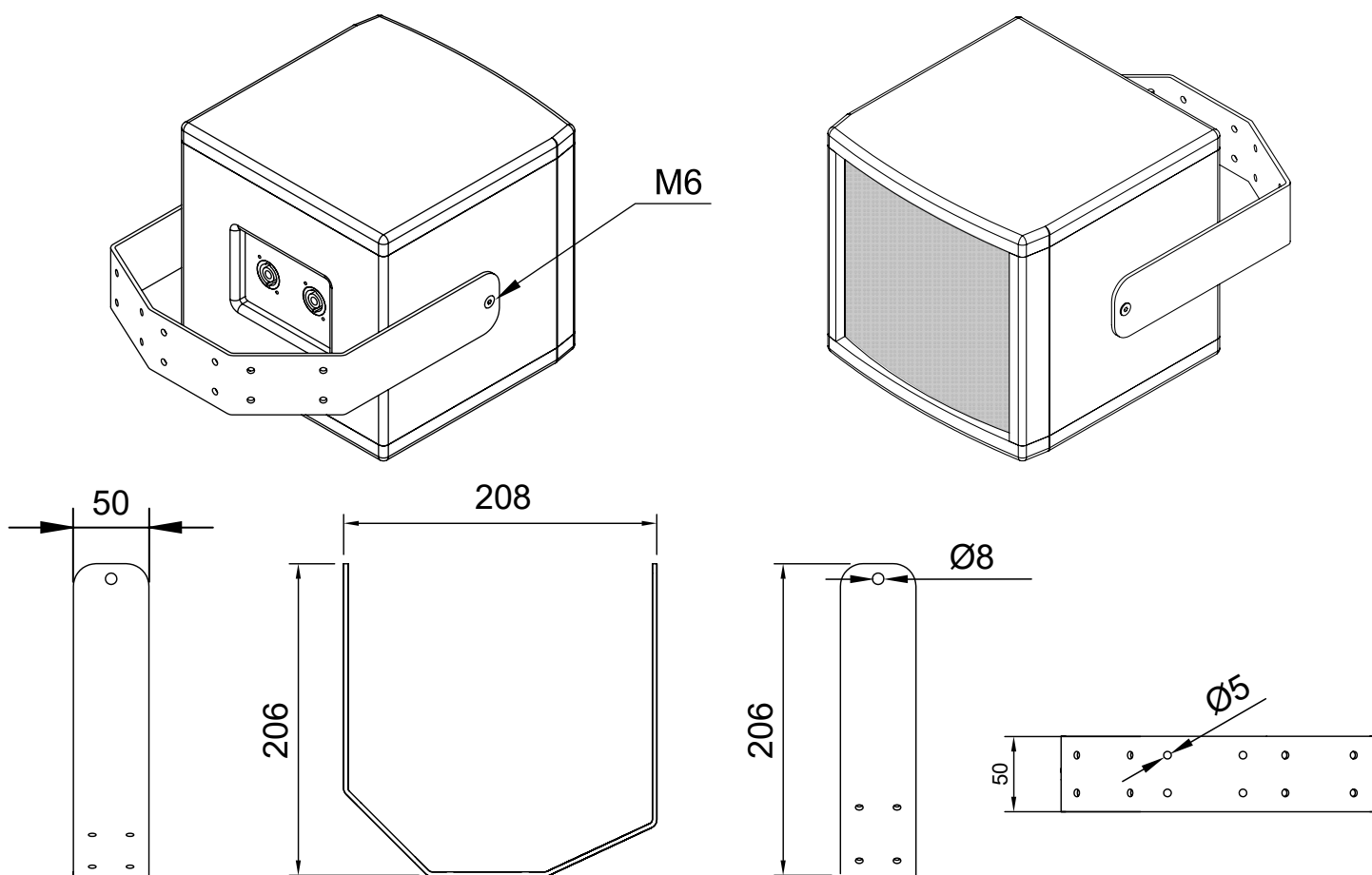
КРЕПЛЕНИЕ-ЛИРА CX 106 U-BRACKET*

Описание:

Дополнительный аксессуар, представляющий из себя цельно стальную раму для крепления АС.

Крепление лиры к АС происходит посредством болтов М6 в монтажное отверстие М6, находящееся на боковых стенках АС.

На места крепления лиры, прилегающие к стенкам АС нанесены резиновые уплотнения, предотвращающие прокручивание.



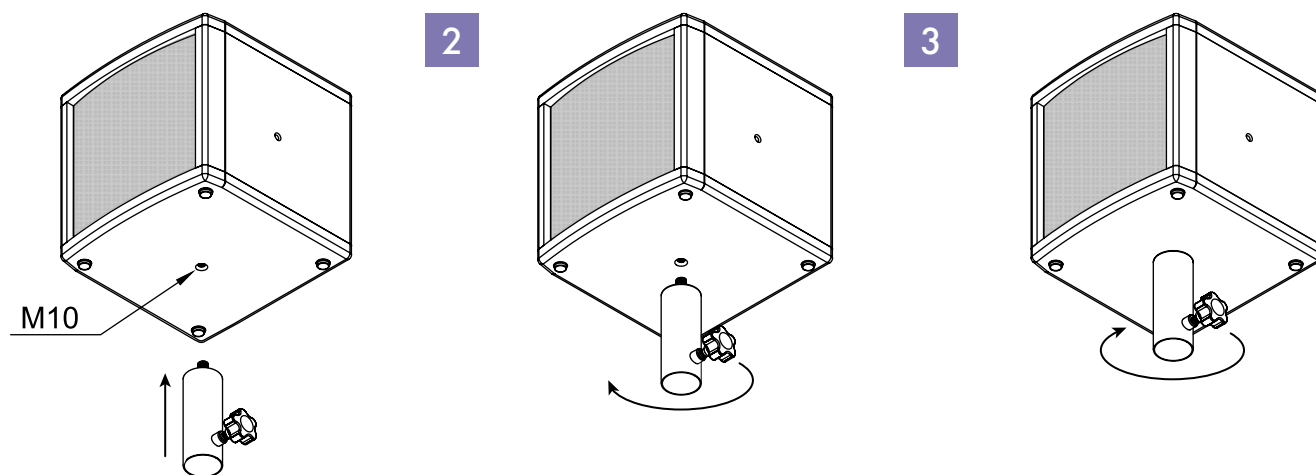
* дополнительный аксессуар поставляется отдельно

УСТАНОВКА АДАПТЕРА-ПЕРЕХОДНИКА GRAVITY GSF36M10M*

Описание:

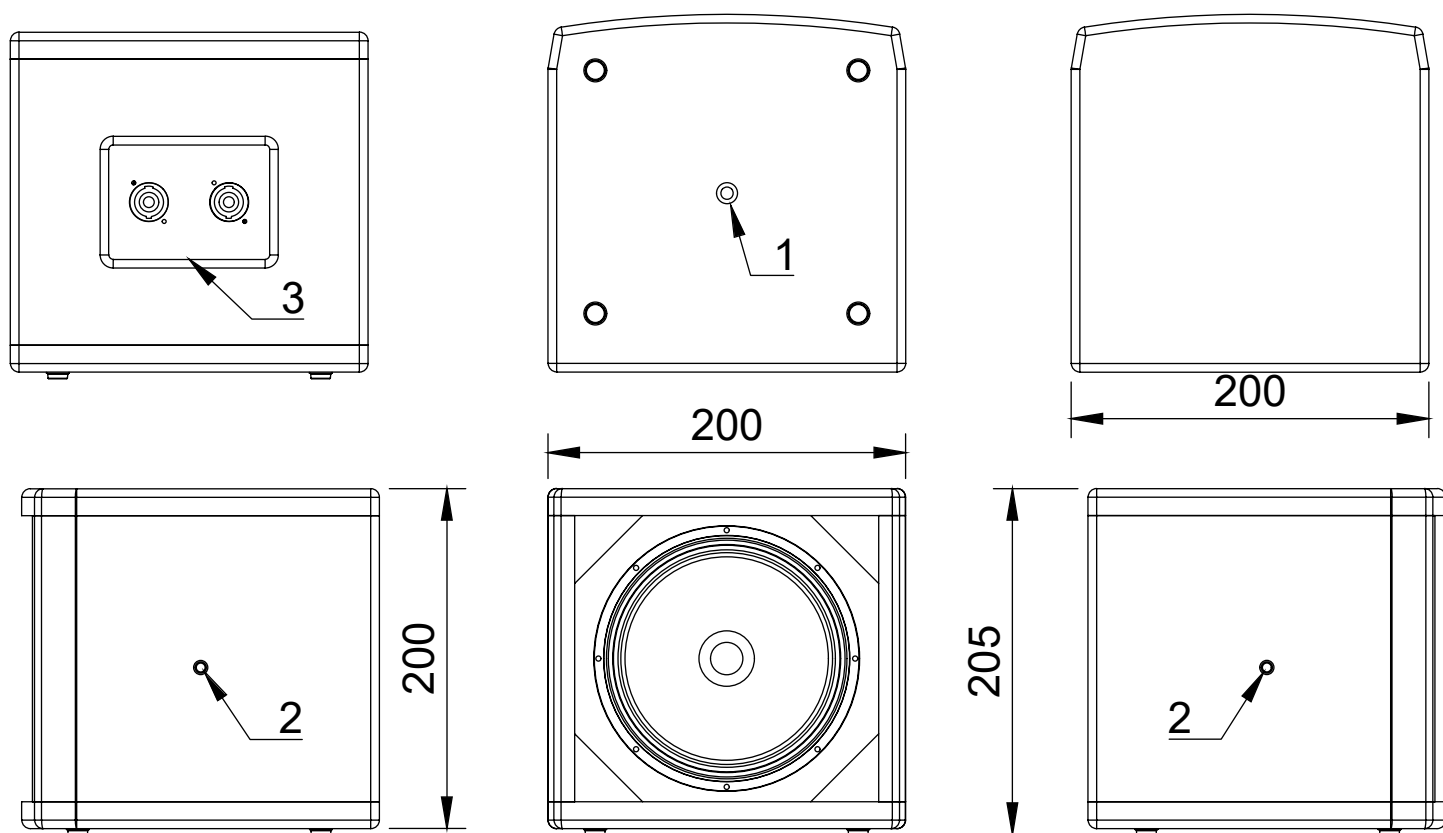
Данный аксессуар представляет собой надставку-переходник с трубы диаметром 35мм на резьбу M10 (шпильку) для акустической стойки.

Устанавливается в монтажное отверстие с резьбой M10, расположенное в основании АС, посредством ввинчивания шпильки аксессуара в отверстие до упора.

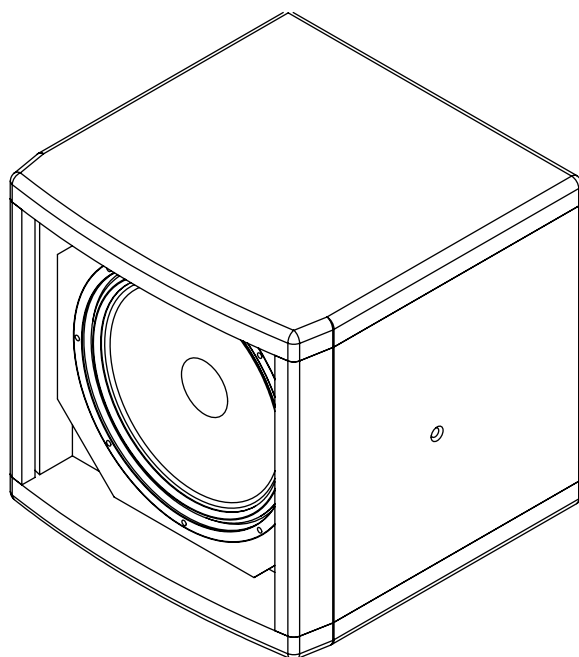


* дополнительный аксессуар поставляется отдельно

РАЗМЕРЫ АКУСТИЧЕСКОЙ СИСТЕМЫ



Описание обозначений	
1	Букса с резьбой М10 для установки настенного крепления либо переходника для акустической стойки
2	Монтажное отверстие с резьбой М6, для монтажа к лире
3	Разъемы подключения SpeakOn



ТЕХНИЧЕСКИЕ ХАРАКТЕРИСТИКИ

Наименование параметра	Значение
Тип акустической системы (далее изделие или АС)	Двухполосная пассивная коаксиальная АС
Коаксиальный динамик: ■ НЧ ■ ВЧ	Ферритовый 6" динамик на литой раме с 1,5" катушкой Ферритовый 1" драйвер
Диапазон рабочих частот ■ (± 3 дБ) ■ (+3/-10 дБ)	170-20 000 Гц 130-20 000 Гц
Частота настройки разделительного фильтра	1500 Гц
Разъёмы входной / выходной	4pin Speakon
Уровень звукового давления	120 дБ 126 дБ
Диаграмма направленности	Коническая 90°
Мощность НЧ/ВЧ ■ RMS ■ пиковый	130/40 Вт 500/200 Вт
Номинальное сопротивление	8 Ом
Габаритные размеры ШхГхВ	200x200x200 мм
Вес	4 кг
Материал корпуса	Многослойная березовая фанера
Отделка корпуса	Износостойкое полиуретановое покрытие
Дополнительные характеристики	Крепление с резьбой М10 на нижней плоскости, на боковых стенках М6 х2



DS-PROAUDIO.RU